

**Viziteaza :**

[www.apicultura.lx.ro](http://www.apicultura.lx.ro)

[www.apicultura.8k.ro](http://www.apicultura.8k.ro)

Forum Stuparitul

Grup Apicultori RO

Anunturi Apicole

**Schite stup multietajat model RO**

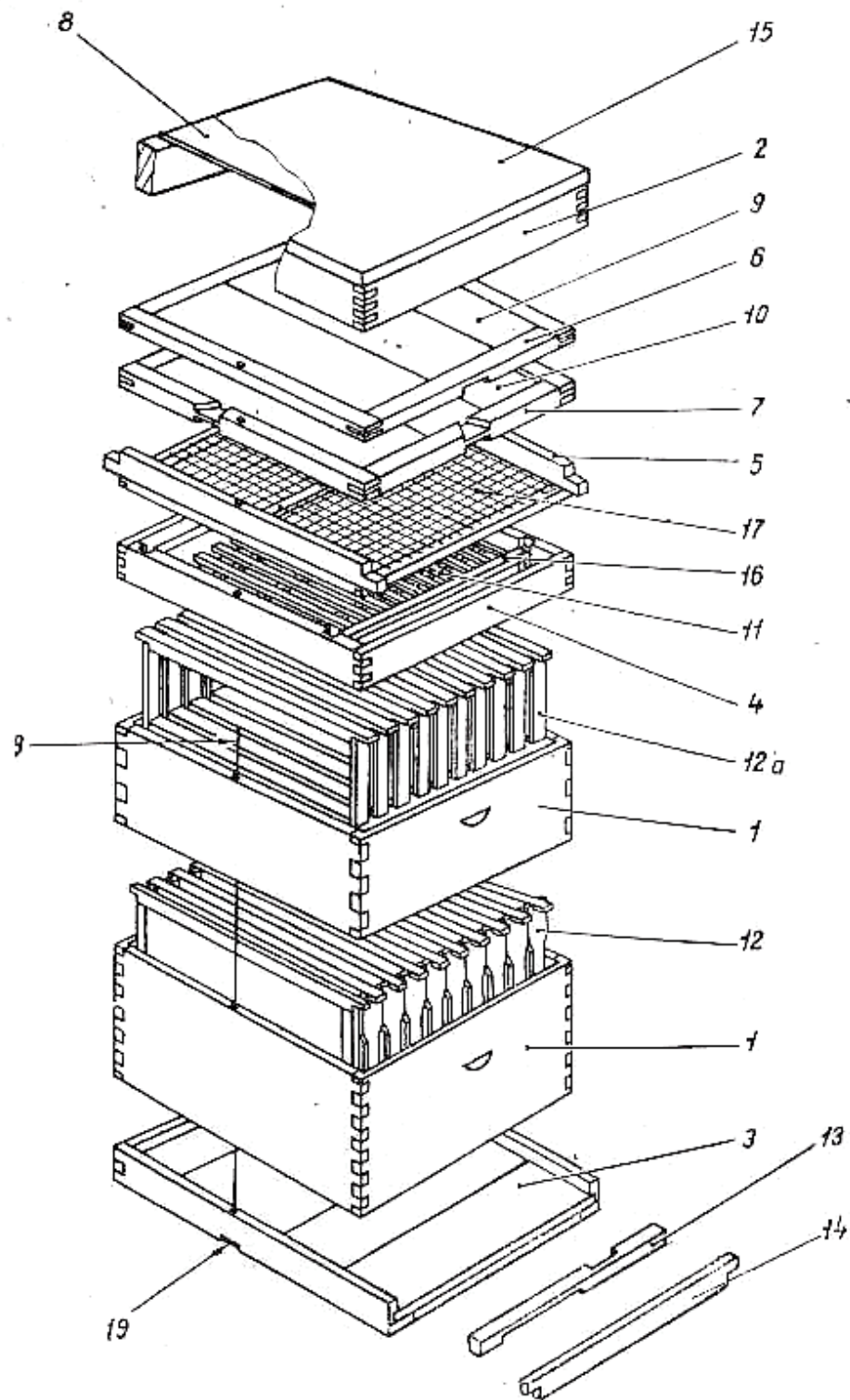


Fig. 1

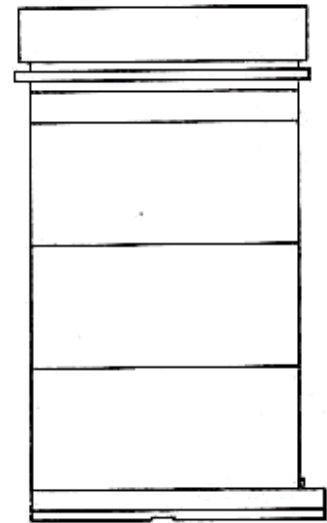


Fig. 2

OBSERVAȚIE. — Denumirea reperelor (elementelor componente) din figură, conform pct. 2.4.

Dimensiuni în mm

## 2.1 Forme și dimensiuni

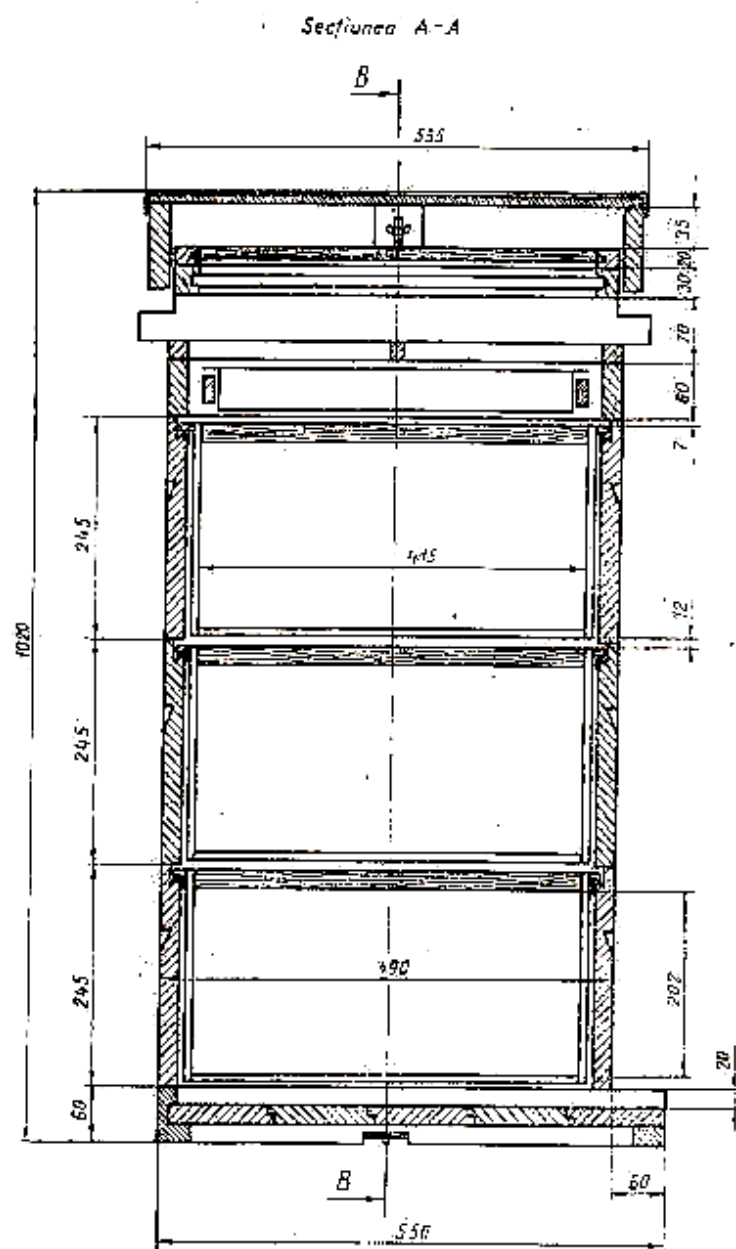


Fig. 3

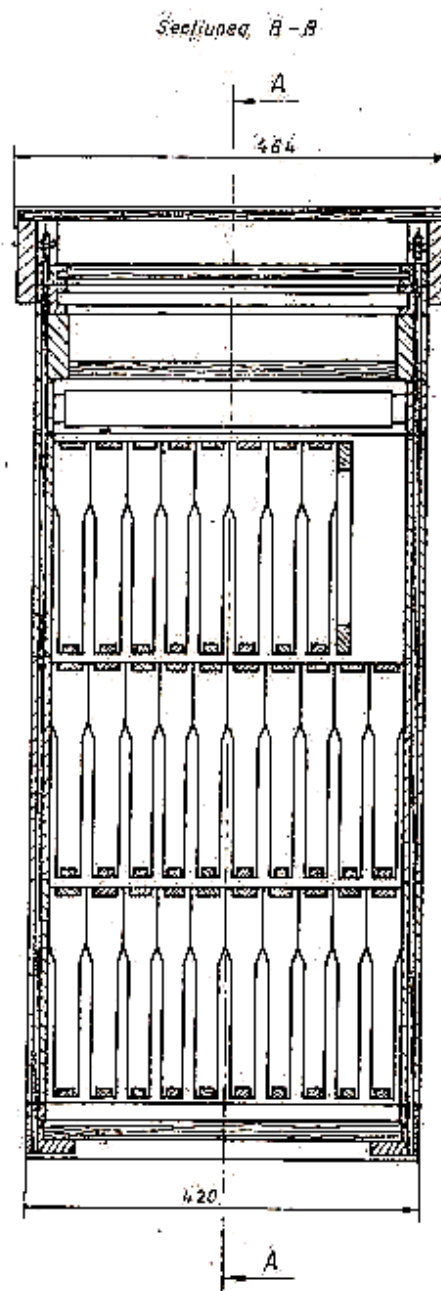


Fig. 4

Notarea se face indicând denumirea, tipul produsului (MOB) și STAS 8128-77

Exemplu de notare:

STUP ME STAS 8128-77

2.2 Elemente componente

2.2.1 Capaceul stupului (pozițiile 2; 8; 15, conform fig. 1)

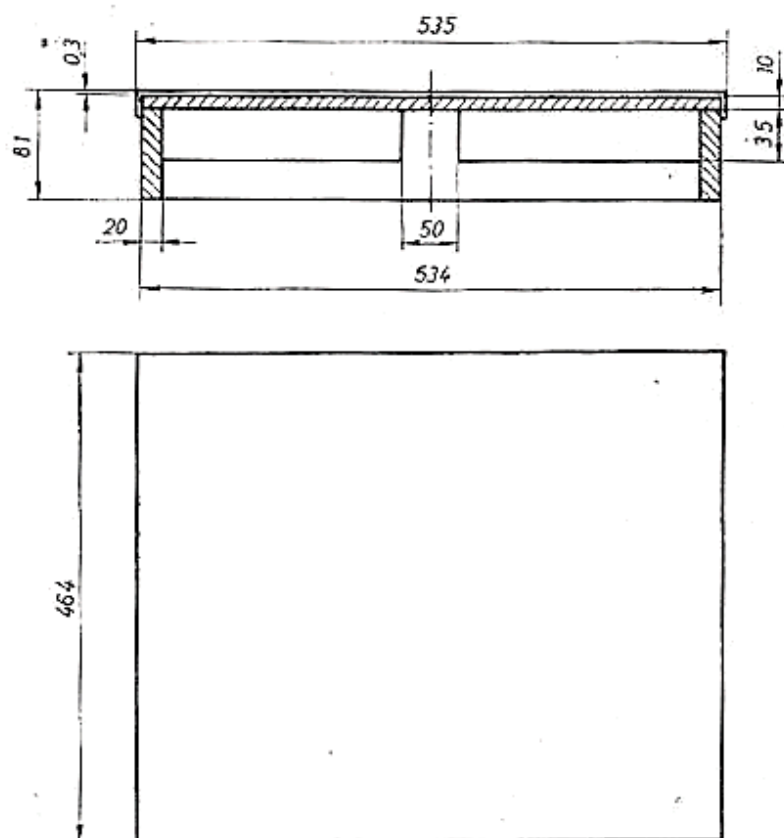


Fig. 5

2.2.2 Corpul stupului (poziția 1, conform fig. 1)

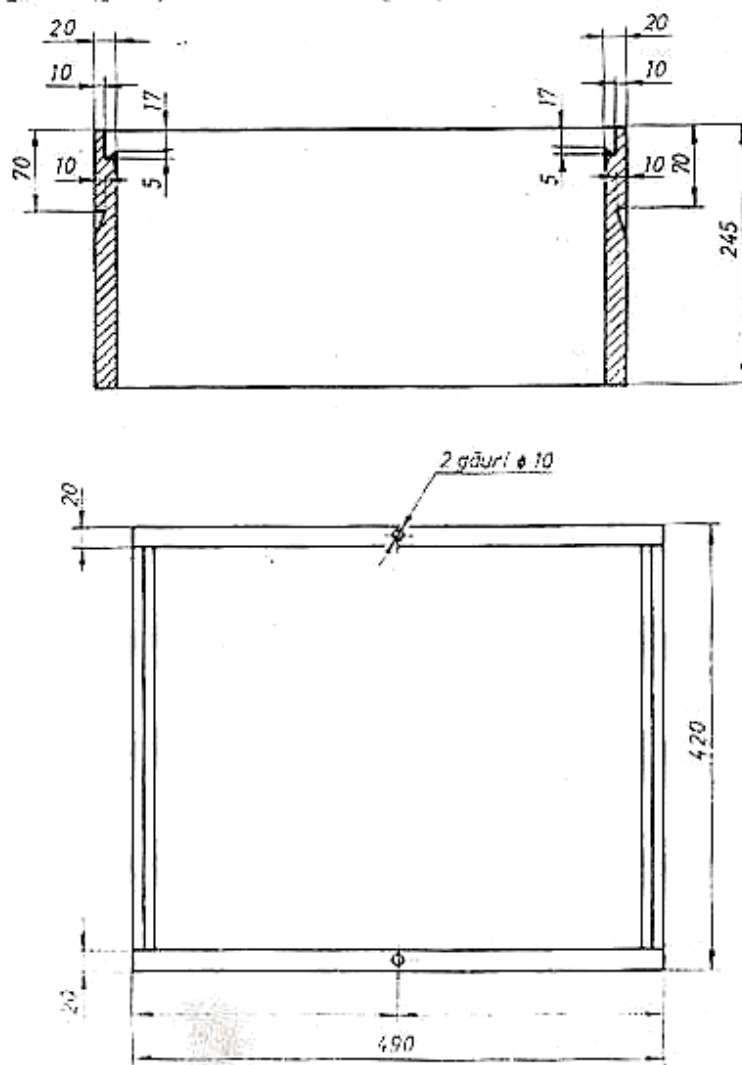


Fig. 6

2.2.3 Fundal stupului (poziția 3, conform fig. 1)

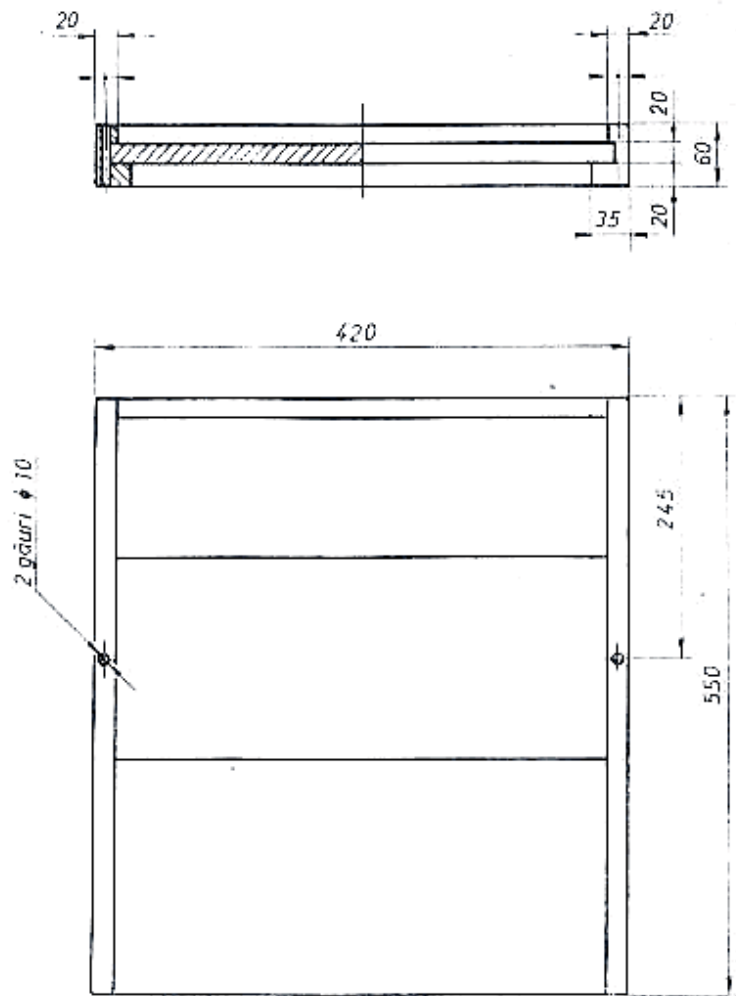
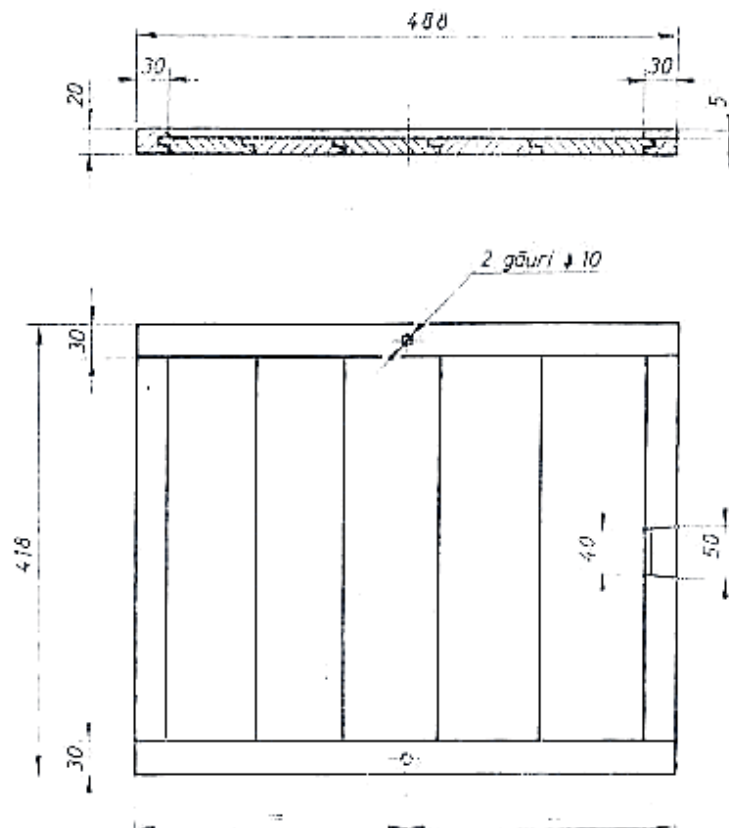


Fig. 7

2.2.4 Podișorul propriu-zis (pozițiile 6; 9, conform fig. 1)



2.2.5 Podișorul hrăniitor (pozițiile 7; 10, conform fig. 1)

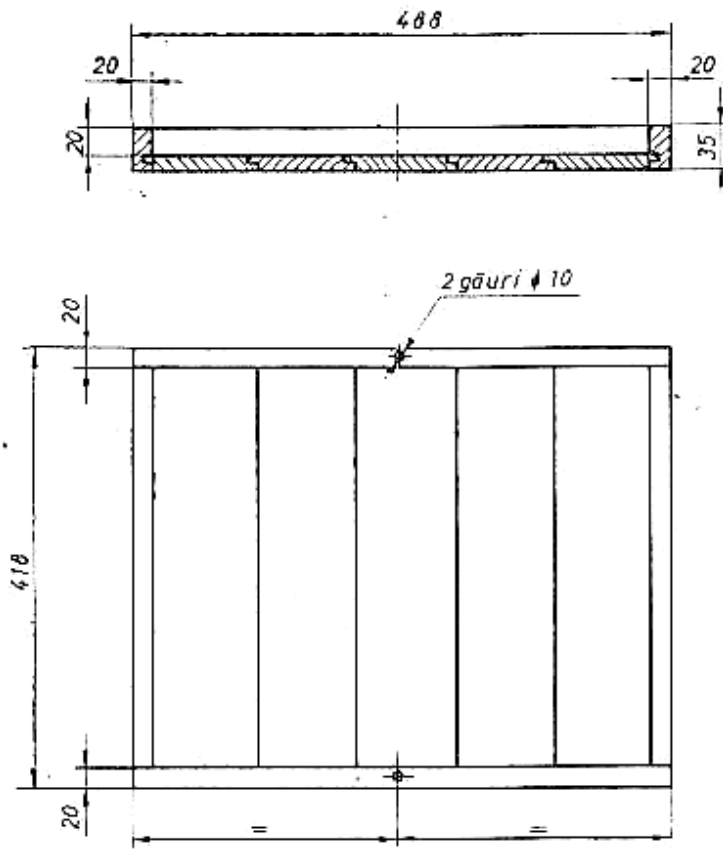


Fig. 9

2.2.6 Podișorul despărțitor (pozițiile 7; 10, conform fig. 1)

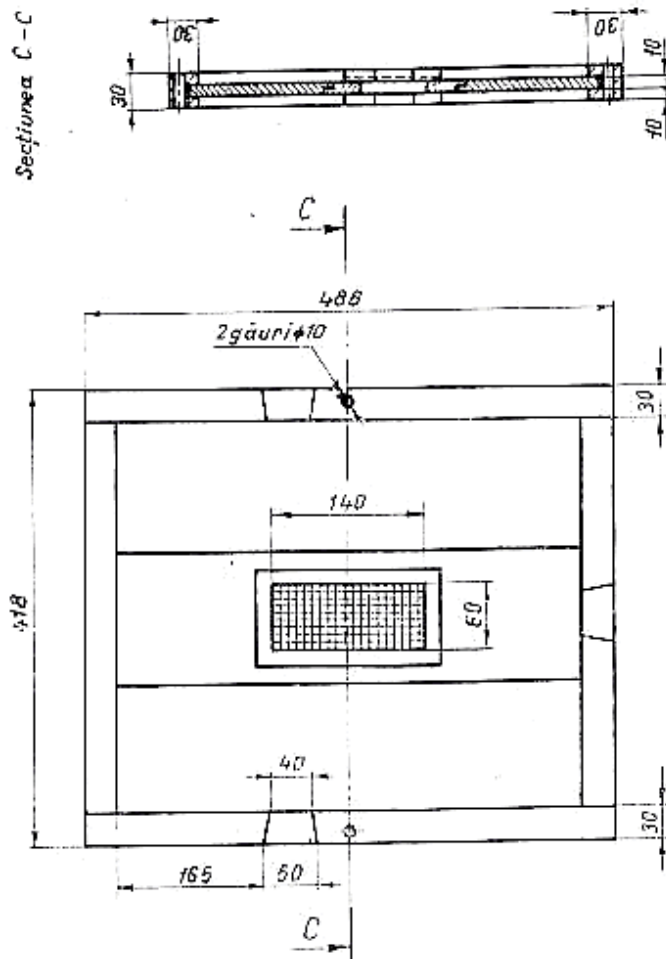


Fig. 10

2.2.7 Hrănitorul

2.2.7.1 Rămă hrănitorelui (poziția 4, conform fig. 1)

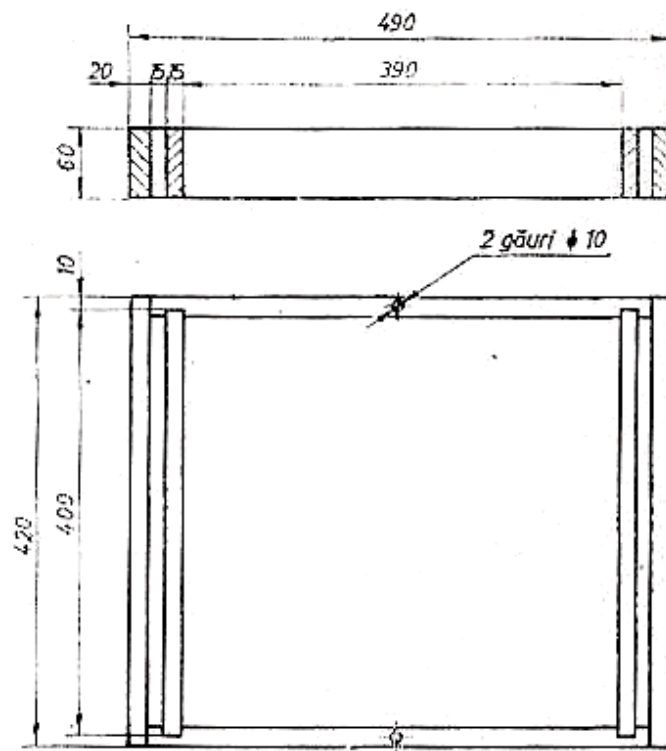


Fig. 11

2.2.7.2 Tava hrănitorelui (poziția 7, conform fig. 1)

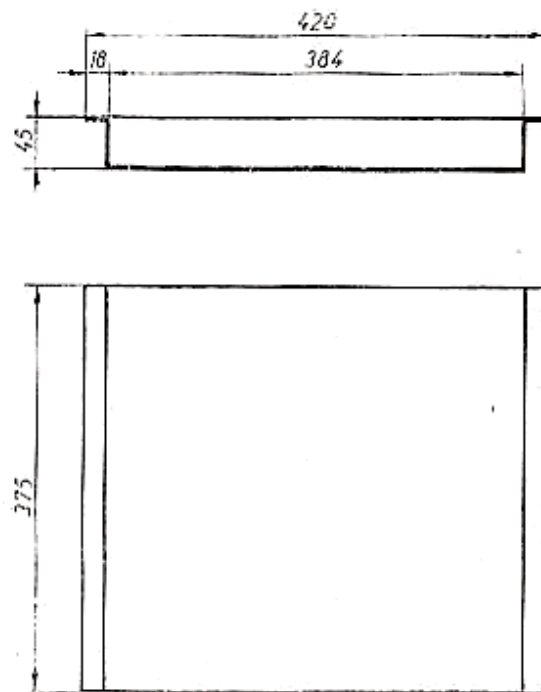


Fig. 12

2.2.7.3 Grătarul hrănitului (poziția II, conform fig. 1)

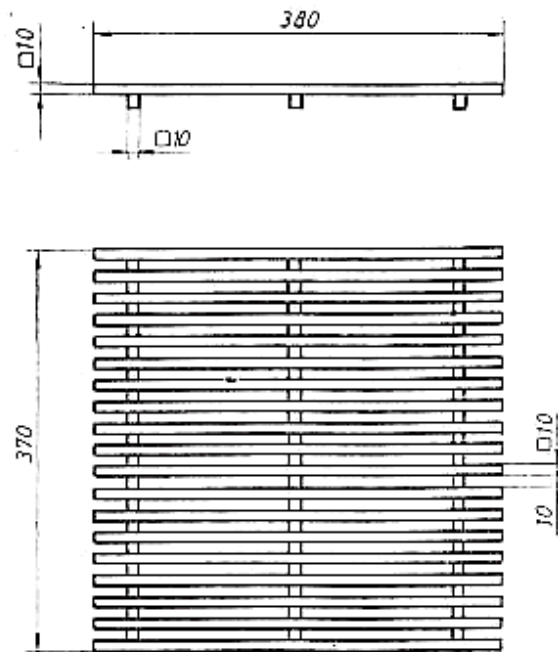


Fig. 13

2.2.8 Rama de ventilație (pozițiile 5; 17, conform fig. 1)

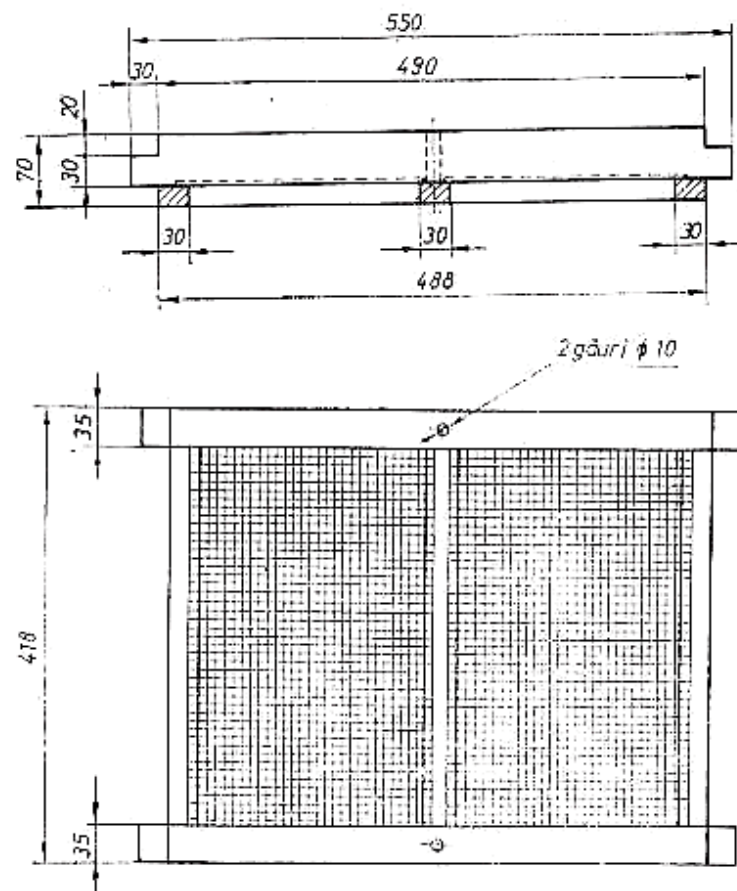


Fig. 14



2.2.9 Dispozitivul de împachetare (poziția 18, conform fig. 1)

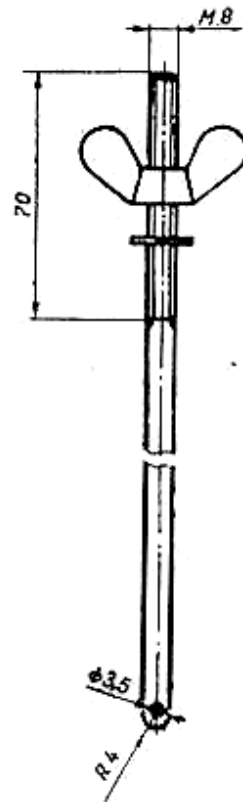


Fig. 15

2.2.10 Echipamentul stupului

2.2.10.1 Rama pentru legare (poziția 12, conform fig. 1)

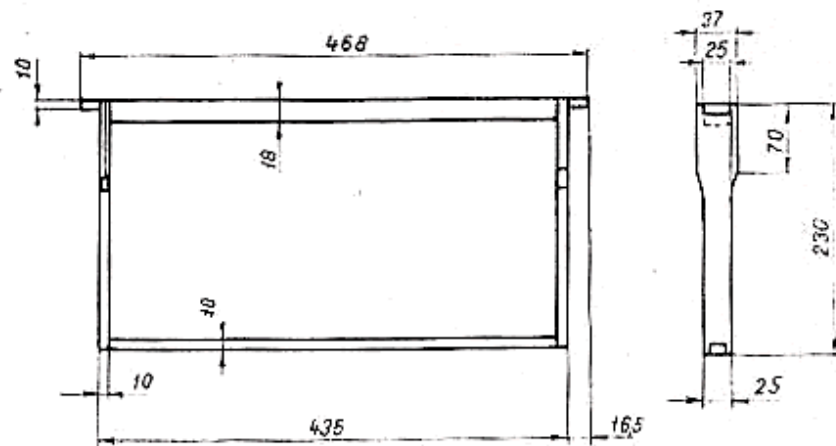


Fig. 16

2.2.10.2 Rama pentru magaziu (poziția 12 a, conform fig. 1)

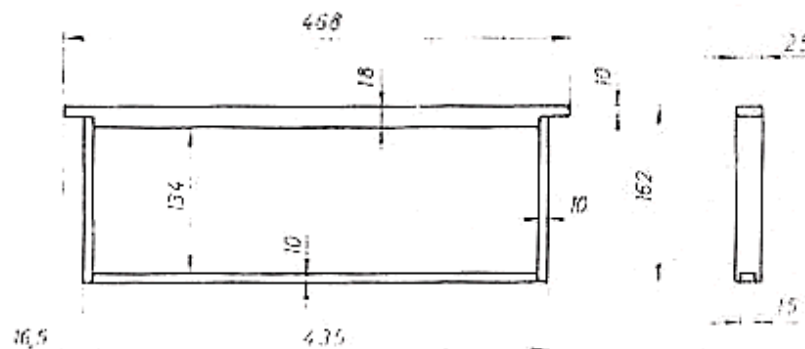


Fig. 17

2.2.10.3 Blocul de reducere a urdinişului (poziția 13, conform fig. 1)

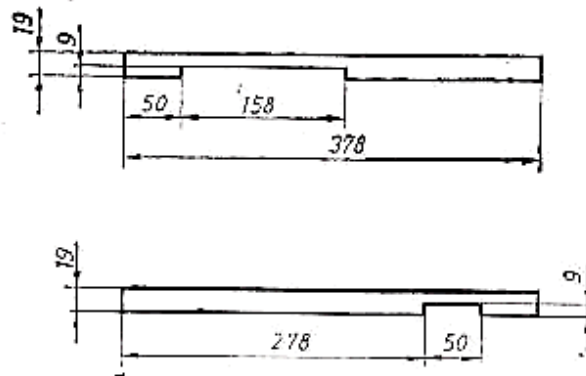


Fig. 18

2.2.10.4 Şipca pentru închiderea urdinişului (poziția 14, conform fig. 1)

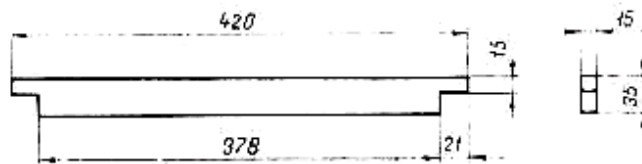


Fig. 19

2.2.10.5 Diafragma pentru reducerea enibului

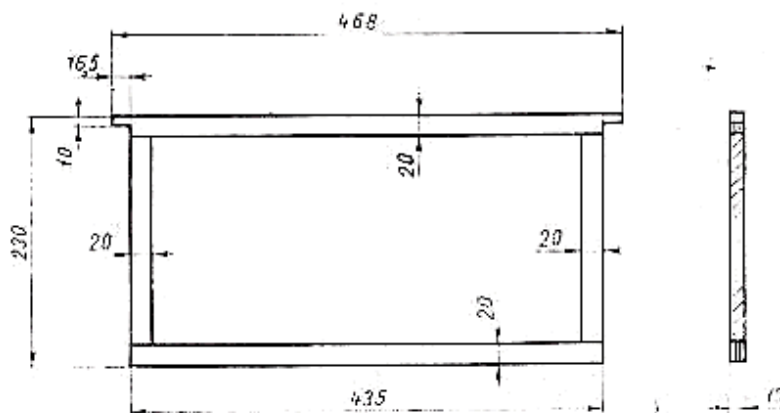


Fig. 20

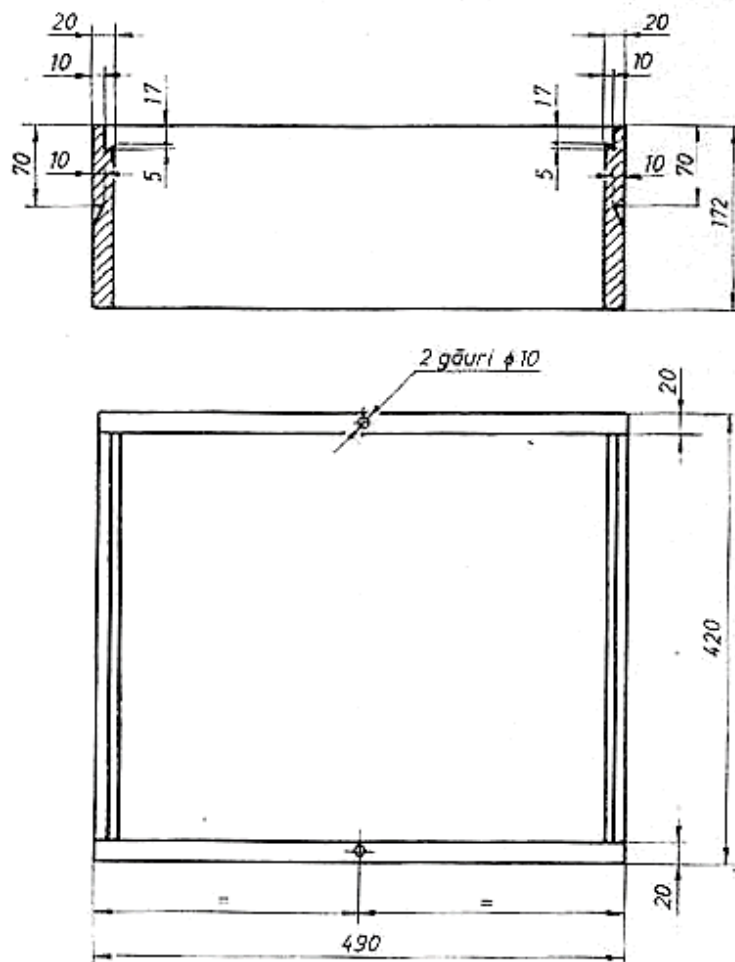


Fig. 21

## 2.3 Abateri limită :

- pentru dimensiunile elementelor componente ale stupului (pet. 2.4) :  $\pm 1,0$
- pentru dimensiunile echipamentului stupului :  $\pm 0,5$
- pentru dimensiunile îmbinărilor :  $\pm 0,5$

## 2.4 Materiale

Reper	Denumirea elementelor	Materialul	Conform
1	Peretele corpului și magazinului	chereștea rășinoasă	
2	Rama capacului	chereștea rășinoasă	
3	Fundul stupului	chereștea rășinoasă	
4	Rama hrănitorului	chereștea rășinoasă	STAS 1949-74
5	Rama de ventilație	chereștea rășinoasă	
6	Rama podșorului propriu-zis	chereștea rășinoasă	
7	Rama podșorului despărțitor	chereștea rășinoasă	
8	Tavanul capacului	chereștea rășinoasă	STAS 1949-74
		chereștea lei-plop	STAS 3575-73
		PFL	STAS 6986-74
9	Panoul podșorului propriu-zis	chereștea rășinoasă	STAS 1949-74
		chereștea lei-plop	STAS 3575-73
		PFL	STAS 6986-74